

ROBUS®

EAGLE LED SURFACE FITTING WITH PRO-DIFFUSER, 4000K

REES7P040-01: 7W SMALL, 272mm
REEM01040-01: 10W MEDIUM, 330mm
REEM01540-01: 14W MEDIUM, 330mm
REEL02440-01: 24W LARGE, 420mm

EN

PLEASE READ INSTRUCTION BEFORE COMMENCING INSTALLATION AND RETAIN FOR FUTURE REFERENCES.

! Electrical products can cause death or injury, or damage to property. If in any doubt about the installation or use of this product, consult a competent electrician

Note:

Product technical information and specification may change over time without prior notification. For the latest technical information please visit our web site www.robus.com or robustirect.com

-20°C < Ta < +35°C, 220-240V ~ 50/60Hz, Class I, IP65
Luminaire is non-dimmable.
Suitable for mounting on a normally flammable surface.

Installation

- Ensure mains supply is switched off before commencing work.
- Ensure there is at least 100mm of free space around the luminaire location.
- Rotate and remove trim from the base.
- Remove the screw from the LEDs plate. The plate is on a hinge, allow hinge to open to access base.
- Drill cable entry and mounting holes in the base. If required use cable gland to ensure IP rating.
- Mark appropriate fixing hole positions on wall, check location of buried cables, pipes and other building services before drilling.
- Feed supply cables through cable entry hole and attach base to surface.
- Connect AC power supply cable to the terminals of Swift connector. Brown/ Live to LS and Neutral/ Blue to N and Earth Green/ Yellow. The connector is supplied with 4 terminals. The 4th LP terminal can be used as common or as permanent live.
- If required use cable clamp.
- Refit LED plate, ensure that it is clipped onto the alignment pin and ensure that it is flat. Insert screw in the plate and attach trim.

Market Surveillance:
LS Code of energy efficiency Class C.
REES7P040-LS; REEM01040- LS
REEM01540-LS; REEL02440-LS
Disconnect driver input and output connections. Remove LED plate

Information for the Product user:

- Please note the requirement to dispose of Waste Electrical & Electronic Equipment separately from household waste (WEEE marked with crossed out wheelie bin symbol).
- Please consider your role in contributing to re-use and recycling by returning this product at end of life to a collection centre for waste electrical equipment or a Civic Amenity site, or to a retail outlet from which you are purchasing a replacement.
- This equipment may contain substances that are hazardous to health and the environment if disposed of carelessly. It is important that it is separated from normal household waste and recycled in the WEEE chain
- The "crossed out wheelie bin symbol" on a product indicates this equipment must not be disposed of in normal household waste, but should be disposed of according to local WEEE regulations

The Installation must be carried out by a qualified electrician

ROBUS®

EAGLE LED-ARMATUUR MET PRO-DIFFUSER, 4000K

REES7P040-01: 7W KLEIN, 272mm
REEM01040-01: 10W MEDIUM, 330mm
REEM01540-01: 14W MEDIUM, 330mm
REEL02440-01: 24W GROOT, 420mm

NL

LEES DE INSTRUCTIES VOORDAT U BEGINT MET DE INSTALLATIE EN HOU ZE BIJ VOOR LATER.

! Elektrische producten kunnen de dood of letsel veroorzaken of eigendommen beschadigen. Als u twijfelt over de installatie of het gebruik van dit product, raadpleeg dan een erkende elektricien

Opmerkingen:

Technische gegevens en specificaties van dit product kunnen zonder voorafgaande kennisgeving wijzigen. Ga voor de meest recente technische gegevens naar onze website www.robus.com of robustirect.com

-20°C < Ta < +35°C, 220-240V ~ 50/60Hz, Klasse I, IP65
Niet-dimbare armatuur.
Geschikt voor montage op normal ontvlambare oppervlakte.

Installatie

- Zorg dat het lichtnet is uitgeschakeld voordat u begint te werken.
- Zorg dat u minstens 100 mm vrije ruimte hebt rond de installatieplaats van de verlichtingsarmatuur.
- Draai en verwijder de sierrand van de basis.
- Verwijder de schroef uit de plaat van de LED. De plaat bevat een scharnier, doe deze open voor toegang tot de basis.
- Boor een kabelingang en monteergaten in de basis. Gebruik indien nodig een kabelpakking om de IP-graad te waarborgen.
- Markeer gepaste bevestigingspunten op de muur en ga na dat de boorgaten geen verborgen kabels, leidingen en andere voorzieningen van het gebouw kunnen beschadigen voordat u begint met boren.
- Steek de stroomkabels door de kabelingang en bevestig de basis aan het oppervlak.
- Sluit de AC-voedingskabel aan op de aansluitklemmen van de Swift-koppeling. Bruin/ Stroom op LS en Neutral/ Blauw op N en Aarding Groen/ Geel De koppeling is voorzien van 4 aansluitklemmen. De 4de LP-aansluitklem kan worden gebruikt als gemeenschappelijke of permanente stroomklem.
- Gebruik indien nodig een kabelklem.
- Vervang de LED plaat, controleer of het is vast zit aan de uitlijnings pin en dat het vlak is en steek de schroef.

Marktoezicht:
LS Code van energie-efficiëntie van Klasse C.
REES7P040-LS; REEM01040- LS
REEM01540-LS; REEL02440-LS
Koppel de invoer- en uitvoerverbindingen van het stuurprogramma los. LED-plaat verwijderen

Informatie voor de gebruiker van het product:

- Hou bij het verwijderen van afval rekening met de regulering van afgedankte elektrische en elektronische apparatuur, gescheiden van gewoon huishoudelijk afval (AEEA, pictogram van een kliko met een kruis erdoorheen).
- Neem uw verantwoordelijkheid op het vlak van hergebruik en recycling door dit product aan het einde van zijn levenscyclus in te leveren bij een inleverpunt voor elektronisch afval, een milieupark of een winkel waar u een nieuw product koopt.
- Deze apparatuur kan stoffen bevatten die gevaarlijk zijn voor de gezondheid en het milieu indien ze onachtzaam wordt weggegooid. Het is belangrijk dat ze gescheiden gehouden wordt van het normaal huishoudelijk afval en gerecycled wordt in het netwerk voor AEEA.
- Het pictogram van een kliko met een kruis erdoorheen op een product betekent dat dit apparaat niet samen met het gewone huishoudelijk afval mag worden weggegooid, maar dat het dient te worden verwijderd in overeenstemming met de lokale regelgeving voor AEEA (afgedankte elektrische en elektronische apparatuur).

De installatie dient te worden uitgevoerd door een elektricien

ROBUS®

EAGLE LED-LEUCHTE MIT PRO-DIFFUSOR, 4000K

REES7P040-01: 7W KLEIN, 272 mm
REEM01040-01: 10W MITTEL, 330 mm
REEM01540-01: 14W MITTEL, 330 mm
REEL02440-01: 24W GROSS, 420 mm

DE

LESEN SIE DIE ANLEITUNG, BEVOR SIE MIT DER INSTALLATION BEGINNEN, UND BEWAHREN SIE SIE FÜR DIE SPÄTERE VERWENDUNG AUF.

! Elektronikprodukte können Tod, schwere Verletzungen oder Sachschaden verursachen. Bei Zweifeln hinsichtlich der Installation oder des Gebrauchs konsultieren Sie einen qualifizierten Elektriker.

Hinweis:

Technische Produktinformationen und Angaben können sich im Lauf der Zeit ohne weitere Mitteilung ändern. Besuchen Sie unsere Webseite www.robus.com oder robustirect.com für aktuelle technische Informationen.

-20°C < UT < +35°C, 220-240V ~ 50/60Hz, Klasse I, IP65
Leuchte ist nicht dimmbar.
Kann auf normal entflammabaren Oberflächen montiert werden.

Installation

- Vergewissern Sie sich, dass die Stromzufuhr ausgeschaltet ist, bevor Sie mit der Installation beginnen.
- Achten Sie darauf, dass rund um den Installationsbereich mindestens 100mm Platz sind.
- Nehmen Sie die Verkleidung durch Drehen von der Bodenplatte ab.
- Entfernen Sie die Schraube von der LED-Platine. Die Platine sitzt an einem Scharnier; öffnen Sie das Scharnier, um an die Bodenplatte zu gelangen.
- Bohren Sie Kabeleingang und Montagelöcher in die Bodenplatte. Wenn nötig, verwenden Sie eine Kabelklemme, um die IP-Schutzklasse nicht zu beeinträchtigen.
- Zeichnen Sie die passenden Löcher für die Montage an der Wand an; überprüfen Sie vor dem Bohren, dass Sie keine unter Putz liegenden Kabel, Rohre oder andere Leitungen beschädigen.
- Führen Sie die Stromkabel durch den Kabeleingang und befestigen Sie die Bodenplatte an der vorgesehenen Stelle.
- Verbinden Sie das Stromkabel mit den Anschlussklemmen des Schnellverbinders: Braun/spannungsführend an LS, blau/neutral an N und Erde/grün-gelb. Der Verbinder ist mit 4 Anschlussklemmen ausgestattet. Die vierte LP-Anschlussklemme kann als gemeinsame oder als dauerhaft spannungsführende Klemme verwendet werden.
- Wenn nötig, verwenden Sie eine Kabelklemme.
- Refit LED Plate, bitte stellen Sie sicher dass das Produkt flach und an den vorhergesehenen Stellen angebracht wird und schrauben Sie die Schraube fest.

Marktüberwachung:
LS Code der Energieeffizienz der Klasse C.
REES7P040-LS; REEM01040- LS
REEM01540-LS; REEL02440-LS
Trennen Sie die Treibereingangs- und -ausgangsverbindungen. Enternen sie LED-Pate

Informationen für den Benutzer:

- Beachten Sie, dass die Entsorgung von ausgedienten Elektro- und Elektronikgeräten getrennt vom Hausmüll erfolgen muss (die Geräte sind mit dem Symbol einer durchgestrichenen Tonne gekennzeichnet).
- Beachten Sie Ihre Rolle im Wiederverwendungs- und Recycling-Zyklus, indem Sie dieses Produkt am Ende der Nutzungsdauer bei einer Sammelstelle für Elektronikaltgeräte oder einer städtischen Müllkippe, oder einer Verkaufsstelle, wo Sie einen Ersatz besorgen, entsorgen.
- Dieses Gerät kann Substanzen enthalten, die gesundheits- und umweltschädlich sind, falls sie achtlos entsorgt werden. Es ist wichtig, dass es vom normalen Hausmüll getrennt und in der Kette der Elektro-Altgeräte recycelt wird
- Das „durchgestrichene Tonnen-Symbol“ auf einem Produkt bedeutet, dass dieses Gerät nicht mit dem normalen Hausmüll, sondern gemäß der Entsorgungsvorschriften für Elektro-Altgeräte entsorgt werden muss

Die Installation muss von einem Elektriker vorgenommen werden

ROBUS®

SL

PLAFONJERA EAGLE LED S PRO-DIFUZORJEM, 4000K

REES7P040-01: 7W MAJHEN, 272mm
REEM01040-01: 10W SREDNJE VELIK, 330mm
REEM01540-01: 14W SREDNJE VELIK, 330mm
REEL02440-01: 24W VELIK, 420mm

PRED MONTAŽO SKRBNO PREBERITE NAVODILA ZA UPORABO IN JIH SHRANITE NA VARNO MESTO, SAJ JIH BOSTE POZNEJEMORDA ŠE POTREBOVALI.

! Električne naprave lahko povzročijo telesne poškodbe, smrt in materialno škodo. Če dvomite o montaži, priklopu in uporabi tega proizvoda, se posvetujte s strokovnjakom za elektrotehniko.

Opomba:

Pridržujemo si pravico do sprememb proizvoda in tehničnih specifikacij brez predhodnega obvestila. Za najnovejše tehnične informacije obiščite našo spletno stran www.robus.com ali robustirect.com.

-20°C < T_{amb} < +35 °C, 220-240 V ~ 50/60 Hz, razred zaščite I, stopnja zaščite IP65
Svetilka nima možnosti zatemnitve.
Primerno za montažo na vnetljive površine.

Montaža

- Pred začetkom namestitve mora biti napajanje izključeno.
- Okrog mesta namestitve mora biti vsaj 100mm prostora.
- Zasukajte in odstranite obrobo z baze.
- Odstranite vijak s plošče s svetilkami LED. Plošča je na šarnirju; za dostop do baze šarnir odprite.
- V bazo izvrtajte luknjo za kabel in montažne luknje. Po potrebi uporabite kabelsko uvodnico, tako da zagotovite stopnjo zaščite (IP).
- Označite primerne lokacije za luknje na steni; pred vrтанjem preverite, da tam ni nobenih kablov, cevi ali drugih napeljav.
- Napeljite napajalne žice skozi odprtino in pritrдите ohišje svetilke na steno.
- Priključite napajalni kabel AC na sponke konektorja Swift. Rjava (faza) na LS in modra (nevtralna) na N ter zelena/rumena na zemljo. Konektor je opremljen s 4 sponkami. Četrto sponko LP lahko uporabite kot skupno ali kot fazo.
- Po potrebi uporabite kabelsko sponko.
- Namestite nazaj ploščo LED in jo vpnite.

Nadzor Trga:
(LS) Šifra svetlobnega vira` z energijsko učinkovitostjo razreda C.
REES7P040-LS; REEM01040- LS
REEM01540-LS; REEL02440-LS
Odklopite vhodne in izhodne povezave gonilnika. Odstrani led ploščo

Informacije za uporabnika:

- Upošteвайте predpise o odstranjevanju odpadne električne in elektronske opreme – proizvoda ni dovoljeno odstraniti med gospodinjske odpadke (OEEO s simbolom: prekrizanim zabojnikom za odpadke na kolesih).
- Prispevajte k varovanju okolja in omogočite reciklažo proizvoda – po koncu njegove življenjske dobe ga predajte pristojnemu zbirnemu centru za odpadke ali vrnite trgovcu, pri katerem ste ga kupili.
- Ta oprema lahko vsebuje snovi, ki so v primeru malomarnega ravnanja nevarne za zdravje in okolje. Pomembno je, da proizvod ločite od drugih gospodinjskih odpadkov in ga predate v reciklažo (OEEO).
- Simbol »prekrizani zabojnik za odpadke na kolesih« na proizvodu pomeni, da tega proizvoda ni dovoljeno odstraniti med običajne gospodinjske odpadke, temveč skladno s predpisi o OEEO.

Priklop sme izvesti le strokovnjak za elektrotehniko

ROBUS®

LUMINAIRE DE SURFACE EAGLE LED AVEC PRO-DIFFUSEUR, 4000K

REES7P040-01: 7W PETIT, 272mm
REEM01040-01: 10W MEDIUM, 330mm
REEM01540-01: 14W MEDIUM, 330mm
REEL02440-01: 24W GRAND, 420mm

FR

VEUILLEZ LIRE LES INSTRUCTIONS AVANT DE COMMENCER L'INSTALLATION ET CONSERVEZ-LES POUR TOUTES UTILISATIONS FUTURES.

Les produits électriques peuvent causer la mort, de graves blessures ou des dégâts matériels. Si vous avez des doutes sur l'installation ou sur l'utilisation de ce produit, veuillez consulter un électricien compétent.

Remarque :

Les informations techniques et caractéristiques peuvent changer au fil du temps sans notification préalable. Pour rester informé de ces possibles modifications, veuillez consulter le site internet www.robus.com ou robustdirect.com.

-20°C < Ta < +35°C, 220-240V ~ 50/60Hz, Classe I, IP65
Ce luminaire est à intensité variable.

Convient à une installation sur une surface normalement inflammable.

Installation

1. Assurez-vous que l'alimentation soit coupée avant de commencer.
2. Assurez-vous qu'il y ait au moins 100mm d'espace disponible autour du luminaire.
3. Faites tourner et retirez la collerette de la base.
4. Retirez les vis de la plaque de LED. La plaque est sur une charnière, ouvrez la charnière pour accéder à la base.
5. Percez l'entrée du câble et les trous de montage dans la base. Si nécessaire, utilisez un presse-étoupe pour garantir l'indice de protection.
6. Indiquez sur le mur la position des futures fixations. Avant de percer, vérifiez l'emplacement des câbles dissimulés, des tuyaux, etc...
7. Faites passer les câbles dans le trou d'entrée et fixez la base à la surface.
8. Branchez l'alimentation en courant alternatif aux bornes du connecteur SWIFT. Marron/Phase à LS, Neutre/Bleu à N et Vert/Jaune à la Terre. Le connecteur est fourni avec 4 bornes. La 4ème borne LP peut être utilisée en commun ou en tant que phase permanente.
9. Si nécessaire, utilisez un serre-câble.
10. Remplacez la plaque de LED, assurez-vous qu'elle soit clippée à la broche d'alignement et que ce soit plat. Insérez la vis dans la plaque et attachez la collerette.

Surveillance du Marché:

LS Code» d'efficacité énergétique de Classe C.

REES7P040-LS; REEM01040-LS; REEM01540-LS; REEL02440-LS

Déconnectez les connexions d'entrée et de sortie du conducteur. Retirer la plaque LED

Informations pour l'utilisateur du produit :

1. Veuillez, s'il vous plait, noter l'importance de disposer des Déchets d'Équipement Électriques et Électroniques séparément des déchets ménagers (DEEE représenté par une poubelle barrée d'une croix).
2. Veuillez tenir compte de l'importance de votre contribution à la réutilisation et au recyclage de ce produit en fin de vie en le retournant dans un centre de collecte de déchets des équipements électriques ou dans le point de vente à partir duquel vous effectuez l'achat du produit de remplacement.
3. Cet équipement peut contenir des substances dangereuses pour la santé et l'environnement s'il est jeté n'importe où. Il est important de le séparer des ordures ménagères et le recycler dans une consigne DEEE appropriée.
4. La "poubelle barrée d'une croix" présent sur le produit indique que cet appareil ne doit pas être jeté dans les ordures ménagères mais doit être éliminé conformément à la réglementation DEEE locale.

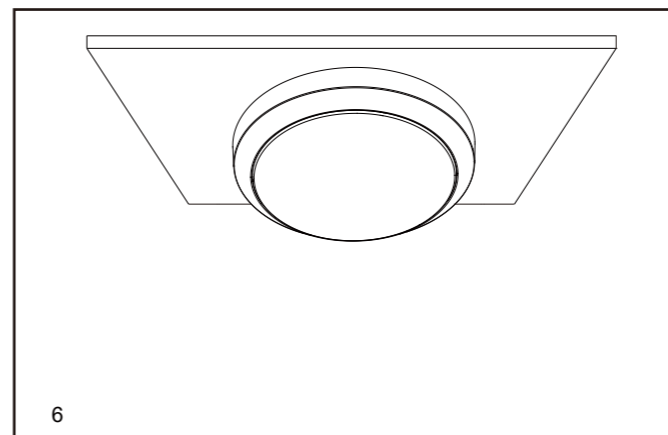
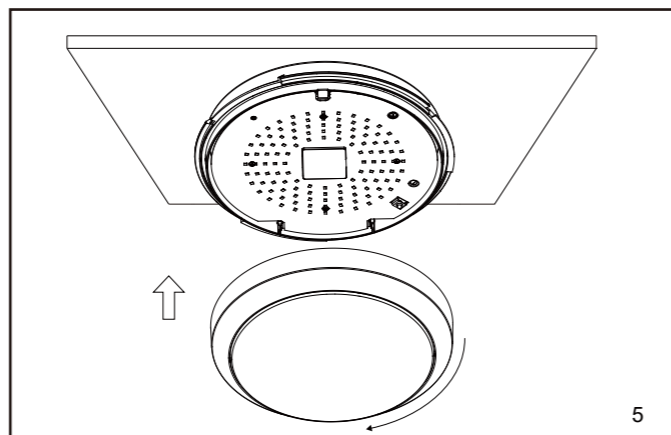
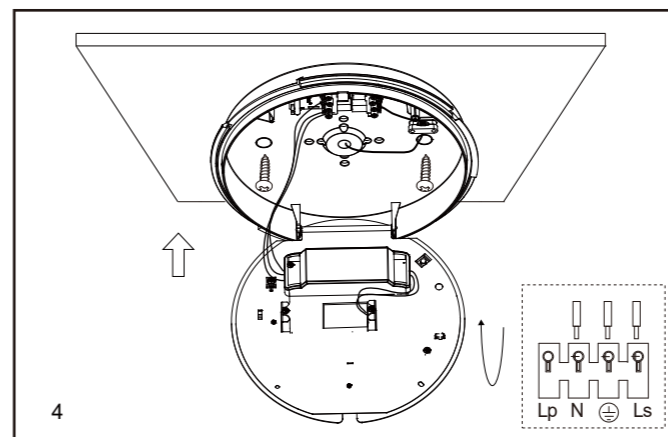
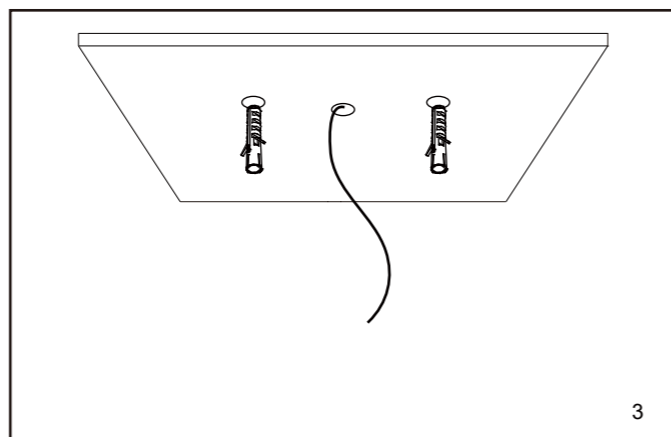
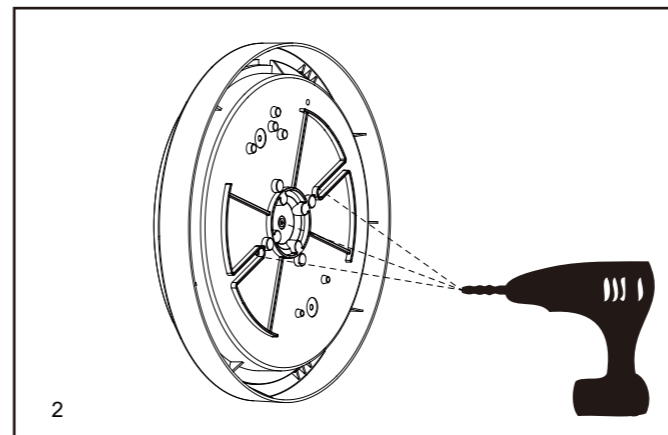
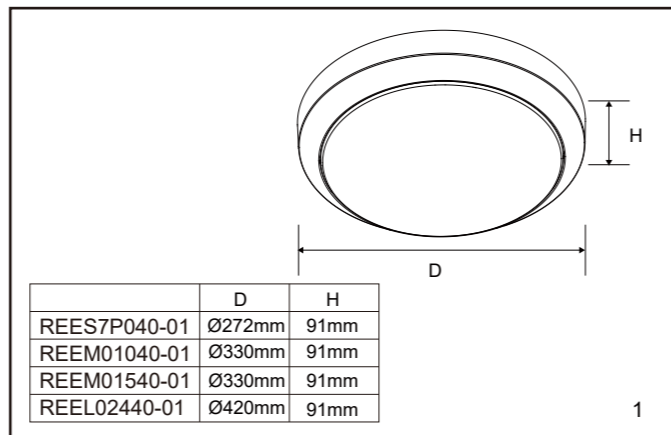
L'installation doit être effectuée par un électricien qualifié

IT: AVVERTENZA – I dispositivi elettrici possono causare lesioni gravi o la morte o danneggiare l'apparecchio. In caso di dubbi sull'installazione o sull'utilizzo di questo prodotto, consultare un elettricista competente.

Assicurarsi che l'alimentazione principale sia spenta prima di effettuare interventi.

EST: HOIATUS! Elektritooted võivad põhjustada surma, raskeid vigastusi või varakahjustusi. Kui teil on toote paigaldamisel või kasutamisel kahtlusi, küsige nõu asjatundlikult elektrikult. Enne töö alustamist veenduge, et elektrivool oleks välja lülitatud.

SLK: UPOZORNENIE - Elektrický výrobky môžu spôsobiť smrť, vážne zranenie alebo škodu na majetku. Ak máte akékoľvek pochybnosti o inštalácii tohto výrobku, poraďte sa s kvalifikovaným elektrikárom. Pred začatím práce skontrolujte, že je hlavný zdroj



L.E.D lighting & Electrical Distribution Group UK
IRE: Nangor Road, Dublin 12, D12 E7VP, Ireland
UK: Bracknell Enterprise & Innovation Hub, Ocean House,
12th Floor, The Ring, Bracknell, Berkshire RG12 1AX, UK

Tel: +353 1 7099000
Fax: +353 1 7099060
Email: info@robus.com
Website: www.robus.com

UK
CA
CE

